

SALTWATER FLY REELS

CODE	CLASS	LINE CAPACITY M/YD	WEIGHT
SFR060XD	60 DIRECT DRIVE	138 m/150 yds - 20 LBS MICRON - WF6F	212 g/7,5 OZ
SFR080XD	80 DIRECT DRIVE	183 m/200 yds - 20 LBS MICRON - WF8F	240 g/8,5 OZ
SFR100XD	100 DIRECT DRIVE	183 m/200 yds - 30 LBS MICRON - WF10F	269 g/9,5 OZ
SFR120XD	120 DIRECT DRIVE	275 m/300 yds - 30 LBS MICRON - WF12F	310 g/11,0 OZ

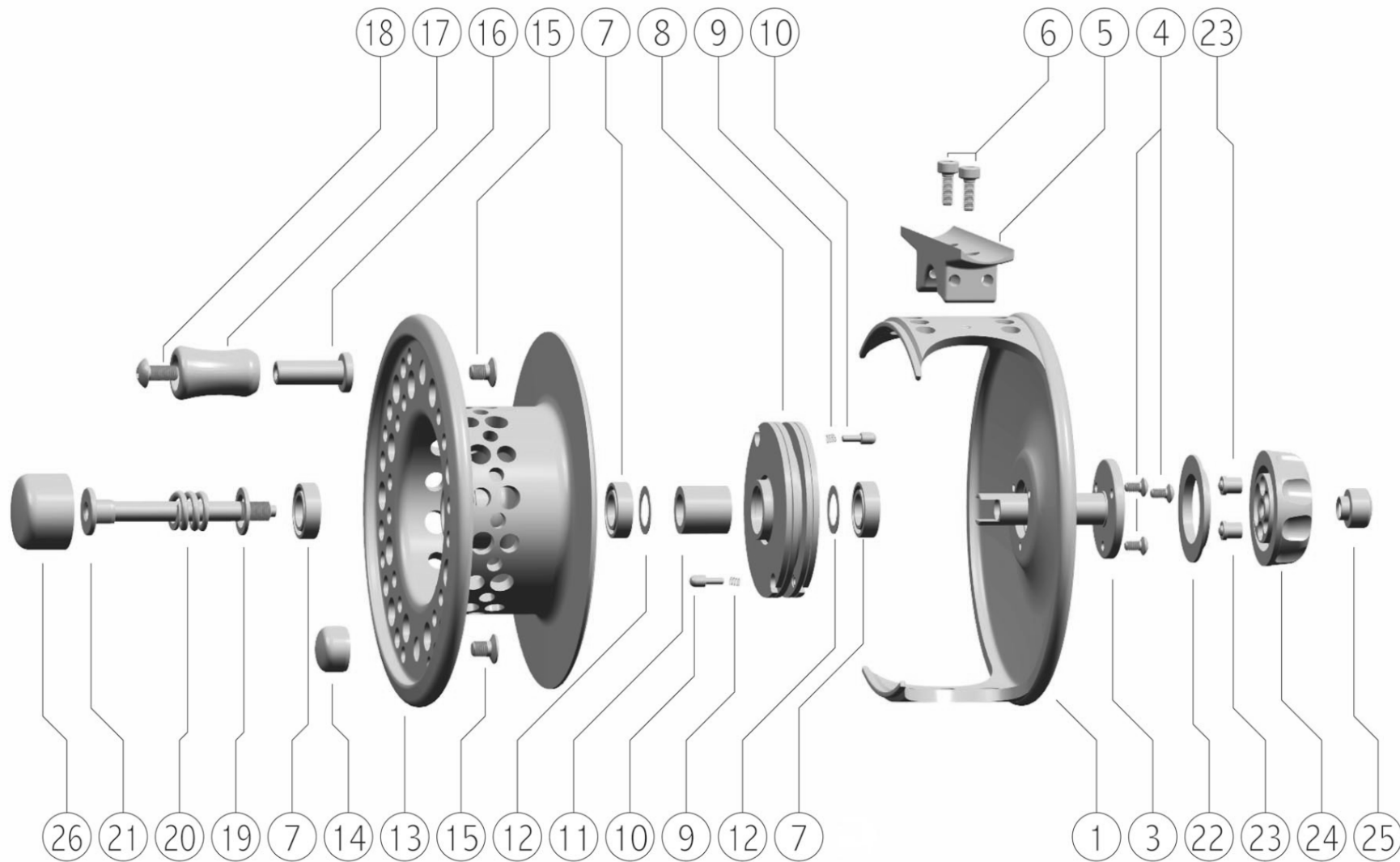


ALUTECNOS®

THE ULTIMATE BIG-GAME FISHING EQUIPMENT



made in Italy



No	DENOMINAZIONE	PART NAME
1	Telaio	Frame
3	Albero	Shaft
4	Vite	Screw
5	Piastrina attacco canna	Rod clamping plate
6	Vite	Screw
7	Cuscinetto	Ball bearing
8	Disco frizione	Drag disc
9	Molla nottolino cicala	Spring buzzer click
10	Nottolino cicala	Buzzer click

No	DENOMINAZIONE	PART NAME
11	Ruota libera	Freewheel
12	Guarnizione di tenuta	Seal
13	Rocchetto	Spool
14	Contrappeso	Tippet Keeper
15	Vite	Screw
16	Perno impugnatura	Handle knob seat
17	Impugnatura	Handle knob
18	Vite	Screw
19	Distanziale	Spacer

No	DENOMINAZIONE	PART NAME
20	Molla	Drag spring
21	Tirante	Bar
22	Distanziale in Delrin	Delrin spacer
23	Pressore	Drag clicker
24	Ghiera registro frizione	Drag adjuster
25	Dado di arresto	Retainer nut
26	Tappo di tenuta	Waterproof cap

Egregio Cliente, desideriamo innanzitutto congratularci per la Sua scelta e quindi ringraziarLa. L'acquisto di un mulinello Alutecnos le darà, se correttamente impiegato e curato, notevoli soddisfazioni. L'impiego di materiali e componenti di alta qualità, unitamente ad un processo produttivo gestito totalmente a CNC, rendono il nostro prodotto affidabile e di elevato standard qualitativo.

L'uso del mulinello non richiede particolari istruzioni, se non l'osservanza di alcuni consigli finalizzata al prolungamento della vita del mulinello e al mantenimento delle funzionalità.

SCelta DELLA LENZA

Alutecnos consiglia l'abbinamento dei mulinelli con alcune tipologie di lenze in precedenza testate e individuate come ideali nel riempimento della bobina. Sul sito www.alutecnos.it, sul catalogo e sui manuali d'istruzione sono riportati i modelli, le capacità e i tipi di lenza consigliati per ogni mulinello, in modo da poter sfruttare ogni qualità dei nostri prodotti.

GRASSI

Con la vendita dei mulinelli a mosca, Alutecnos lascia in dotazione i grassi appositi da utilizzare per lubrificare le parti del mulinello. Si consiglia caldamente l'utilizzo di questo prodotto, per non compromettere la funzionalità delle parti.

CAMBIO LATO

La semplicità d'uso dei mulinelli a mosca Alutecnos ne permette il cambio lato senza difficoltà, consentendo di portare in autonomia il mulinello da destro a sinistro semplicemente estraendo il disco frizione e rimontandolo dall'altro lato.

Dear Customer, we first wish to congratulate you on your choice and thank you. The purchase of a reel Alutecnos will give you, if properly used and cared for, considerable satisfactions. The use of high quality materials and components, together with a completely CNC-controlled production process, make our product reliable and of high quality standard.

The use of the reel does not require any special instructions, except the observance of some advice to prolong the life of the reel and to maintain its functionality.

CHOICE OF THE LINE

Alutecnos recommends the combination of reels with some types of lines previously tested and identified as ideal for the filling of the spool, together with the combination of quality rods and possibly the requirements needed by the International rules. On the website www.alutecnos.it, the catalogue and the instruction manuals are shown models, capacities and types of lines recommended for each reel, so that you can exploit every quality of our products.

GREASE

With the sale of fly reels, Alutecnos leaves the appropriate grease to be used to lubricate the parts of the reel. We strongly recommend the use of this product, so as not to compromise the functionality of the parts.

SIDE CHANGE

The very simple use of Alutecnos fly reels allows you to change the side to use without problems, in fact you can change the reel from right to left independently by simply removing the drag disc and reassembling it on the other side.